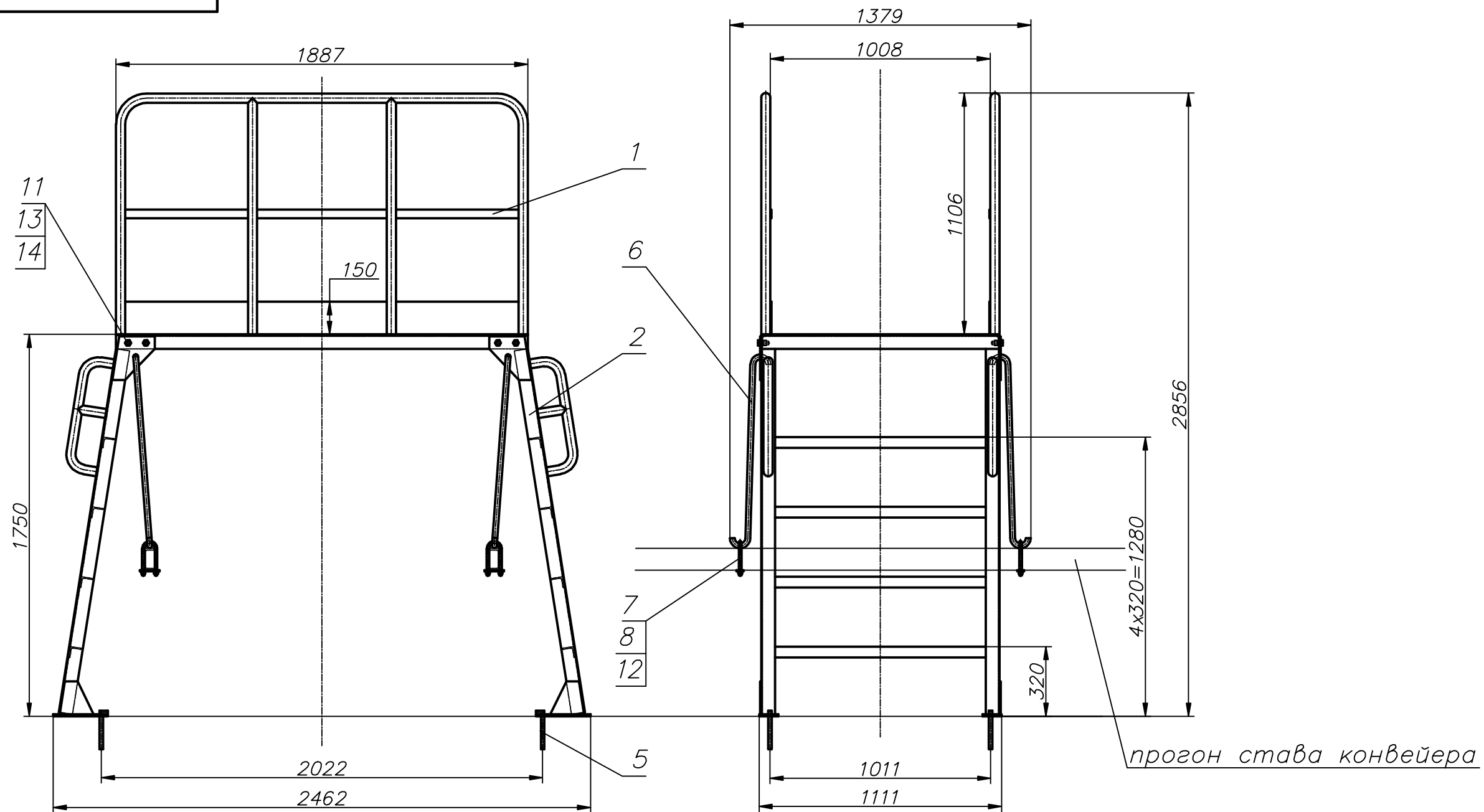


ДМП05.23.00.000СБ



- 1. Размеры для справок
- 2. Лакокрасочное покрытие, нарушенное во время транспортировки и монтажа, восстановить.

					ДМП05.23.00.000СБ		
Изм.	Лист	№ докум.	Подп.	Дата	Лит.	Масса	Масштаб
						256	1:20
					Мостик переходный		
					Сборочный чертеж		
Н. контр.					Лист	Листов	1
Утв.	Услуги						

Перв. примен.
 Справ. №
 Подп. и дата
 Инв. № дубл.
 Инв. инв. №
 Взам. инв. №
 Подп. и дата
 Инв. № подл.