


**Heating Element Erection Device**  
**Устройство монтажа набивки**




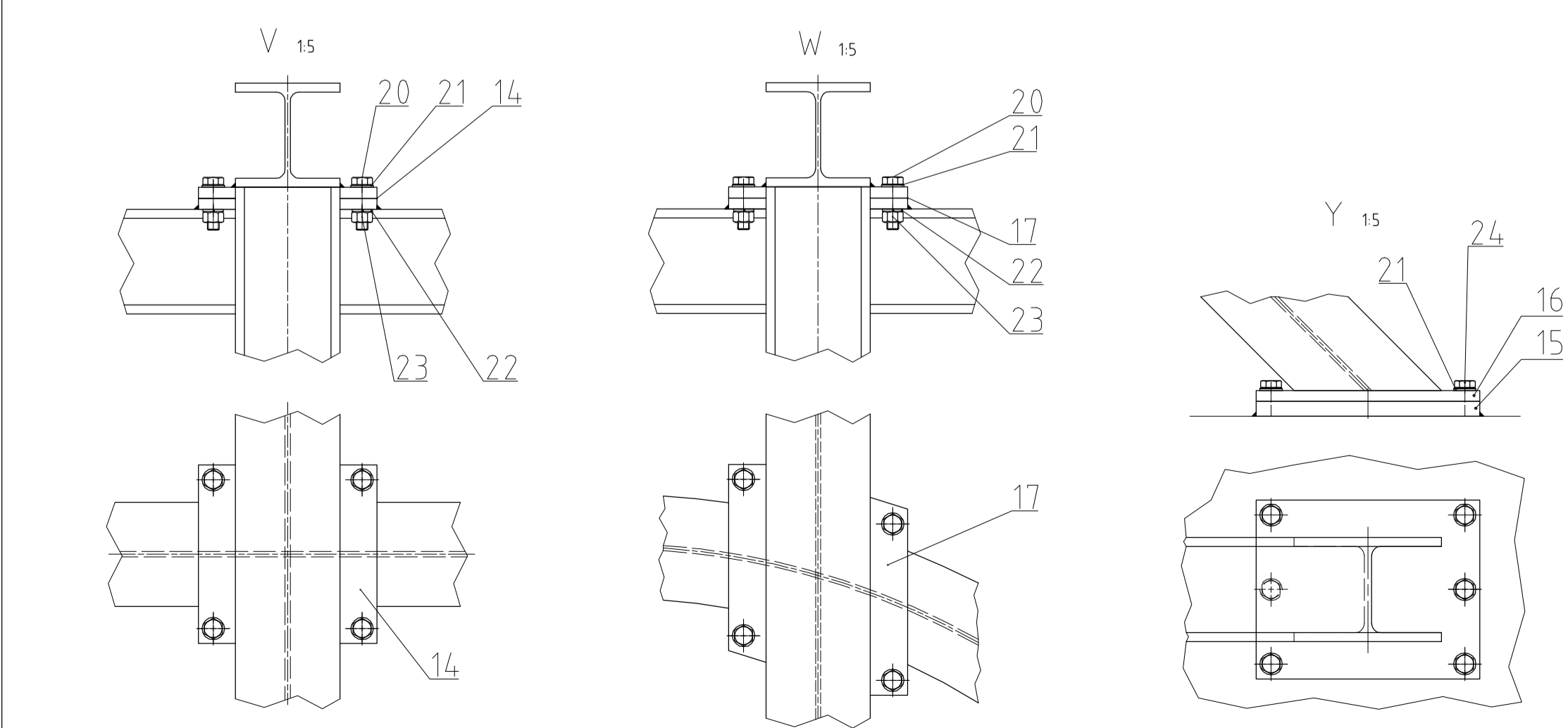
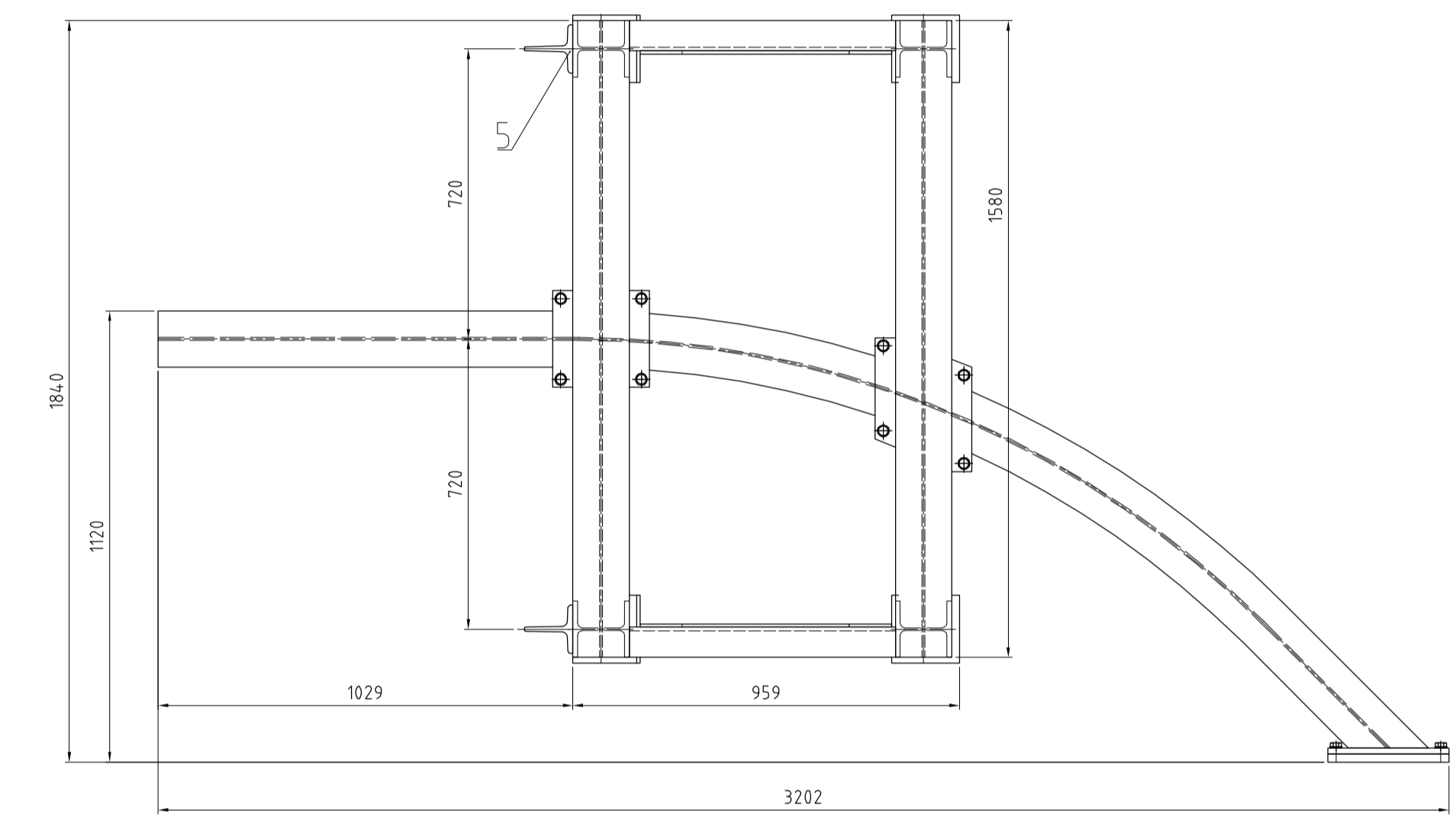
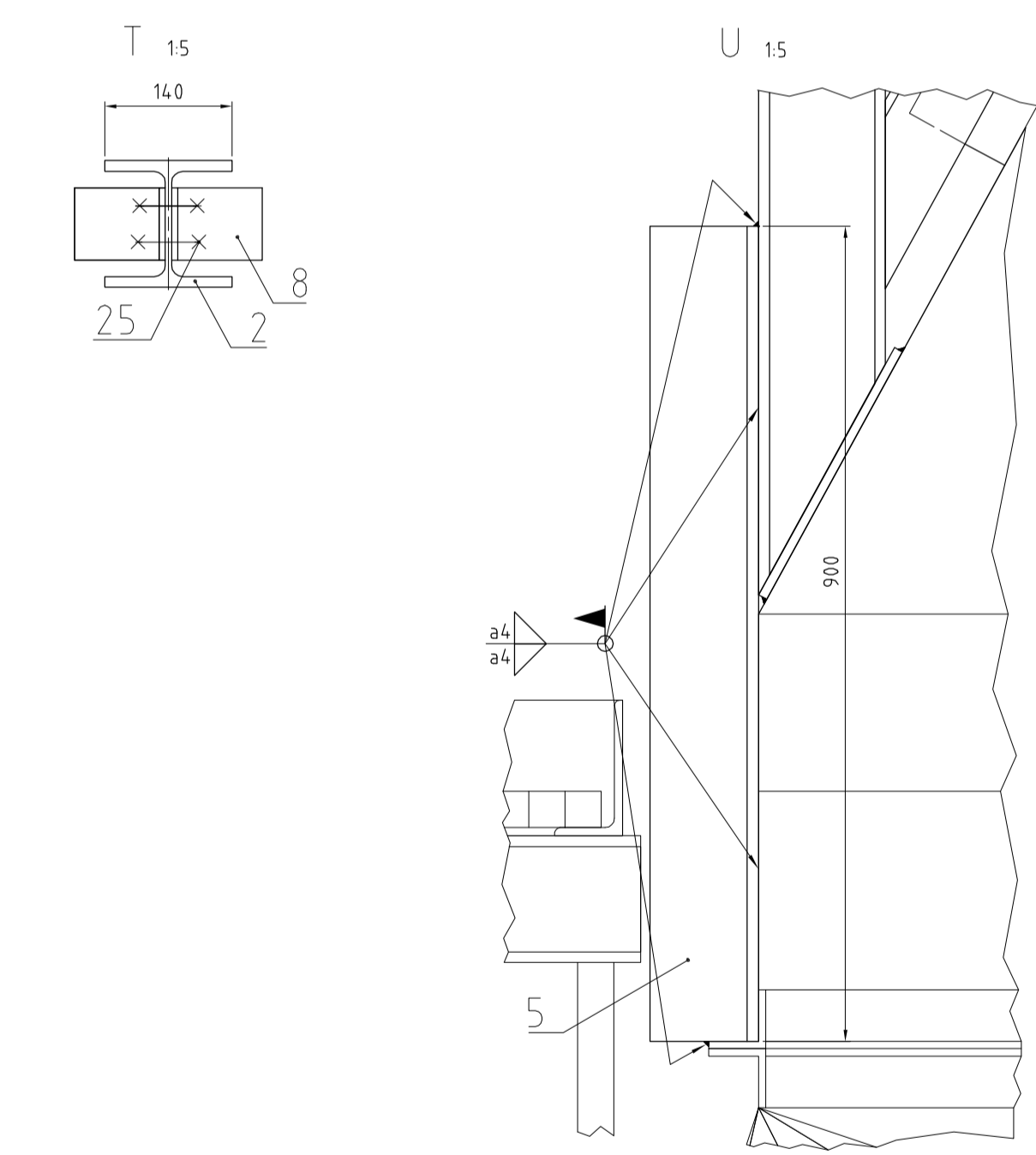
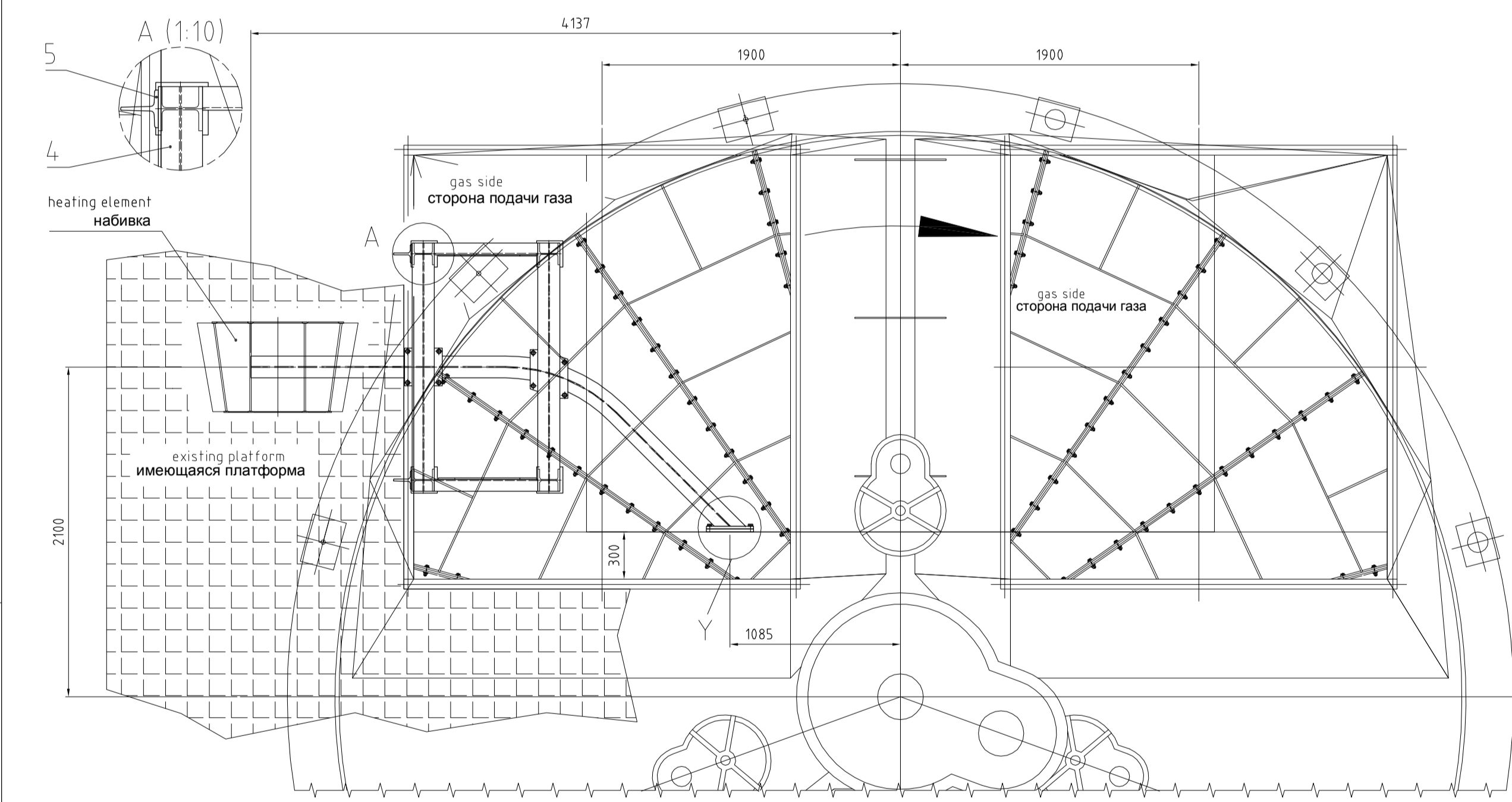
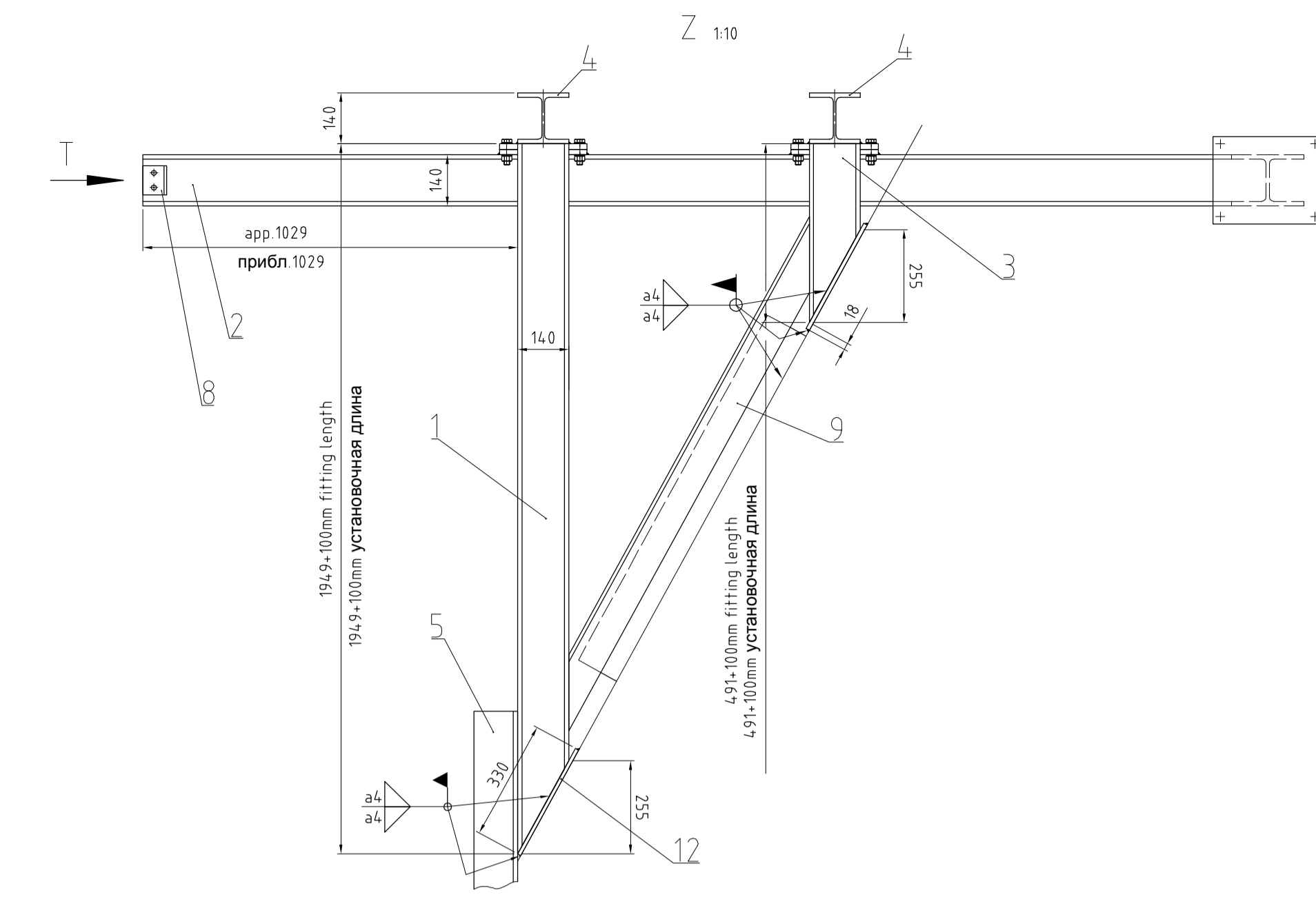
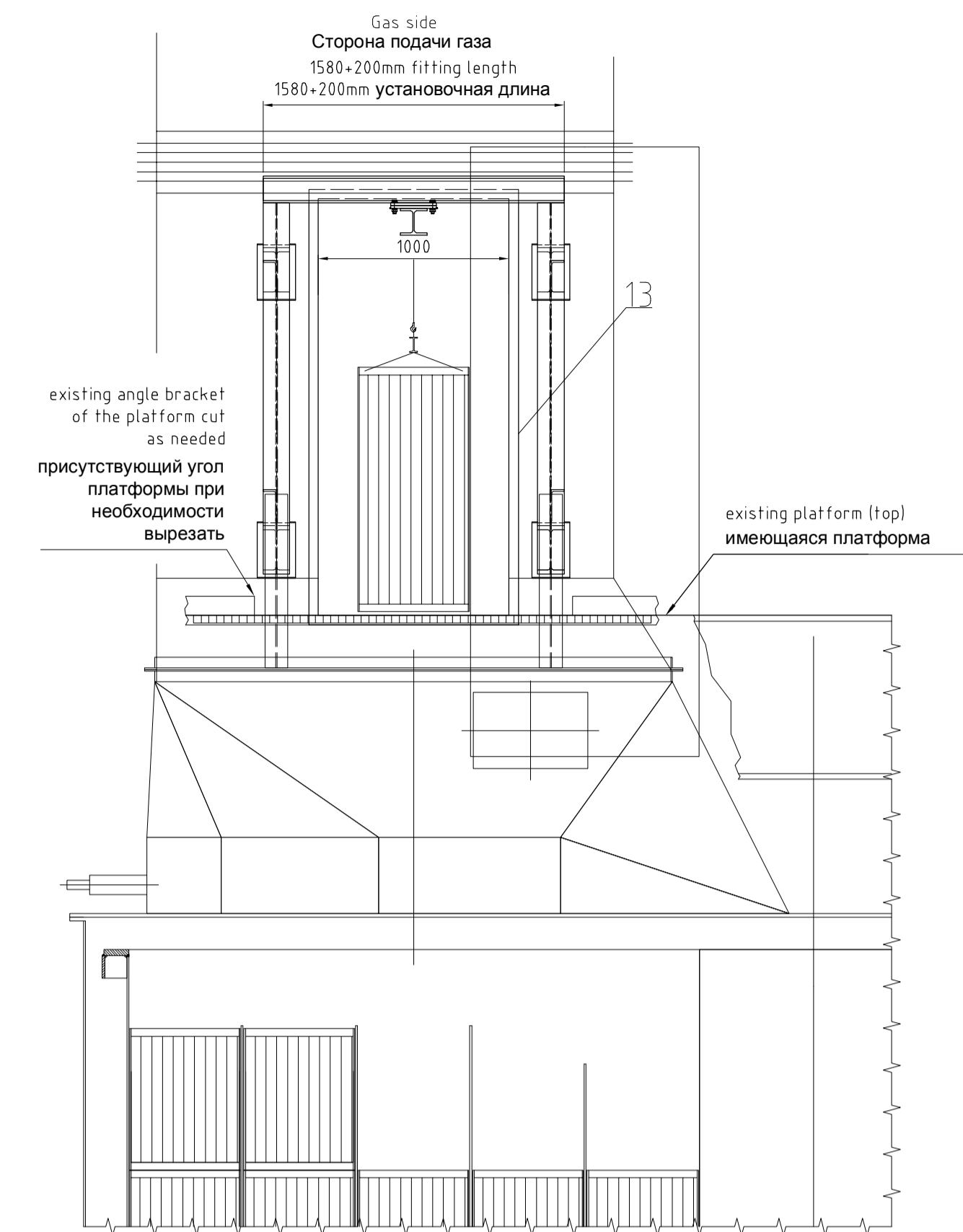
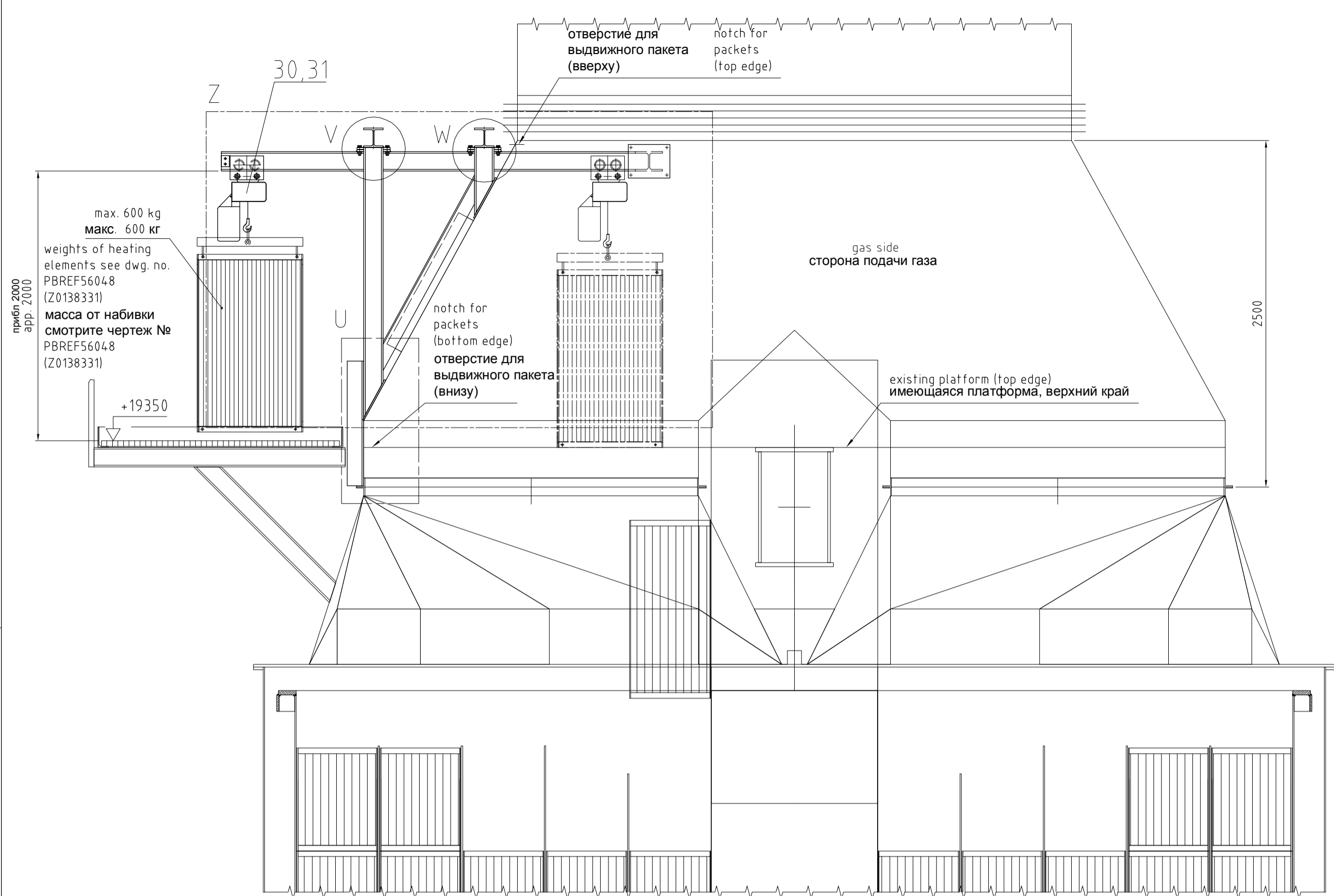
**BALCKE-DÜRR**  
**ROTHEMÜHLE**  
AN SPX BRAND

<b>PLANT:</b> Reftinskaja Gres		<b>BDRM JOB:</b> S/22113029		<b>BDRM DOC No.:</b> Z0138745	
<b>CLIENT:</b> ENEL		<b>DESCRIPTION:</b> M002, Environmental Refurbishment Unit 5			
<b>Rev.</b>	<b>Description</b>	<b>Compiled</b>	<b>Checked</b>	<b>Approved</b>	<b>Date</b>
00	First issue	Buchen	Schmidt	Sturm	2010-10-04
01	Revised acc. to Enel comm.	Zylka	Schmidt	Sturm	2011-02-07

Исход контроля <i>Supervision Outcome</i>											
Ред.	Дата <i>Date</i>	Цель <i>Issue</i>	Рассмотрен <i>Supervised by</i>	Сотрудничество <i>Co-operations</i>				УТВЕРЖДЕН <i>Approved by</i>	ВЫДАН <i>Issued by</i>		

 L'ENERGIA CHE TI ASCOLTA. <b>DIVISIONE INGEGNERIA E INNOVAZIONE</b> AREA DI BUSINESS SVILUPPO E REALIZZAZIONE IMPIANTI			Документ / Document no <b>PBREF56066</b>		Индекс безопасности <i>Security Index</i>			
НАПРАВЛЕН II / SRI II / SRI <i>submittal</i>			<input type="checkbox"/> ДЛЯ УТВЕРЖДЕНИЯ For approval		<input checked="" type="checkbox"/> ДЛЯ ИНФОРМАЦИИ For information only		<input type="checkbox"/> НЕТРЕБУЕМЫЙ Not requested	
СИСТЕМА <i>System</i>		ТИП ДОКУМЕНТА <i>Document type</i>		ДИСЦИПЛИНА <i>Discipline</i>		ФАЙЛ <i>File</i>		
HLC		DM		M		PBREF5606601		
Утверждение Консорциумом ENEL INGEGNERIA e INNOVAZIONE Spa. ограничивается до аспектов предусмотренных договорными условиями. Полную ответственность за проектирование несёт Поставщик.				The ENEL INGEGNERIA E INNOVAZIONE Spa. approval refers to contractual requirements and clauses only. All design responsibilities remain charged to the Supplier.				

ПРОЕКТ <i>Project</i>		<b>РЕФТИНСКАЯ ГРЭС / REFTINSKAYA GRES</b> <b>ЭКОЛОГИЧЕСКАЯ РЕКОНСТРУКЦИЯ ЭНЕРГОБЛОКА 5</b> <b>ENVIRONMENTAL REFURBISHMENT UNIT 5</b>					
КЛИЕНТ <i>Client</i>		ОГК-5 / OGK-5 ОТКРЫТОЕ АКЦИОНЕРНОЕ ОБЩЕСТВО OPEN JOINT STOCK COMPANY			 JSC «OGK-5»		
Заказ №		JOB no : M002					
		Док. № / Doc. № -----					
ЗАКАЗЧИКУ <i>Client submittal</i>		<input type="checkbox"/> ДЛЯ УТВЕРЖДЕНИЯ For approval		<input checked="" type="checkbox"/> ДЛЯ ИНФОРМАЦИИ For information only		<input type="checkbox"/> НЕТРЕБУЕМЫЙ Not requested	



ITEM/ ПОЗ.	QTY/ КОП.	DESCRIPTION /наименование	DIMENSION/размеры	MATERIAL/ материал	WEIGHT/ тяжесть
1, 3, 4, 8, 9, 14-17	1	steel support/стальная опора	1580 x 959 x 2089	S235JRG2	310,5
2	1	slide track, curved/изогнутая направляющая	IPB 140 x 1120 x 3202	S235JRG2	148,0
5	2	T section/тавровый профиль	120x900	S235JRG2	42,0
12	4	plate/металлический лист	10 x 312 x 200	S235JRG2	20,0
13	1	plate/металлический лист	5 x 1200 x 2551	S235JRG2	120,0
18	2	plate/металлический лист	8 x 120 x 1080	S235JRG2	16,2
20	8	hex. bolt/болт с шестигранной головкой	M16 x 55	8.8	1,0
21	14	washer/шайба	17	steel/сталь	0,2
22	8	lock washer/стопорная шайба	16	spring steel	0,1
23	12	hex. nut/шестигранная гайка	M16	8	0,3
24	6	hex. bolt/болт с шестигранной головкой	M16 x 35	8.8	0,7
25	2	hex. bolt/болт с шестигранной головкой	M12 x 35	8.8	0,2
30	1	steel - chain hoist/цепная таль		steel/сталь	4,10
31	1	steel - roll carriage/подушка валька стальная		steel/сталь	12,0

Сварные соединения согласно ГОСТ 5264-80, условное обозначение смотрите легенда: Welded joints acc. to GOST 5264-80, conditional designation see legend.

=по контуру =welded all around  
 =при монтаже =site weld

FOR CONSTRUCTION  
ДЛЯ СТРОИТЕЛЬСТВА

		ДОКУМЕНТ Document no PBREF56066		БЕЗОПАСНОСТЬ Safety Index	
6100 Project		REFITINSKAYA GRES ENVIRONMENTAL REFURBISHMENT UNIT 5		РЕД. Rev.	
		128 Date		20138745 Rev.	
128 Date		20138745 Rev.		128 Date	